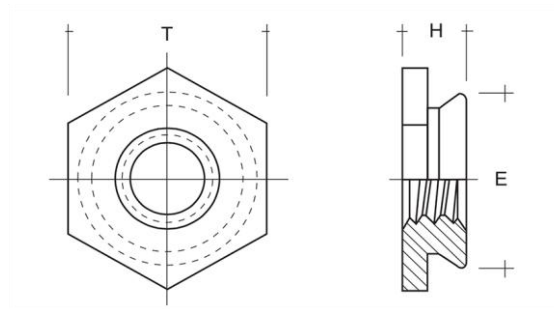


# ΕΝΘΕΤΑ ΑΥΤΟΣΤΕΡΕΩΤΑ

## INOX 303

### ΠΕΡΙΚΟΧΛΙΑ ΕΠΙΠΕΔΑ



ΣΠΕΙΡΩΜΑ d (mm)	ΜΗΚΟΣ H (mm)	ΕΛΑΧΙΣΤΟ ΠΑΧΟΣ ΥΛΙΚΟΥ SS (mm)	ΔΙΑΜΕΤΡΟΣ ΚΕΦΑΛΗΣ T (mm)	ΔΙΑΜΕΤΡΟΣ E (mm)
M3/1	1.5	1.50	4.8	4.34
M3/2	2.3	2.32		
M4/1	1.5	1.50	7.9	7.34
M4/2	2.3	2.32		
M5/1	1.5	1.50	8.7	7.87
M5/2	2.3	2.32		